

**STAF**

"FAZENDO DIFERENTE  
PARA FAZER MELHOR"

## INSTRUÇÕES DE UTILIZAÇÃO - SISTEMA DE REGULAGEM BASE DO ARMÁRIO

- O sistema de regulagem da base do armário desenvolvido pela STAF, permite ao usuário, nivelar o mesmo, quando necessário;
- Devido ao desalinhamento de altura das portas é possível ter a percepção de que o piso está desnivelado, sendo assim, necessário a regulagem do armário;
- Esta regulagem fica localizada no lado anterior conforme figura 1.

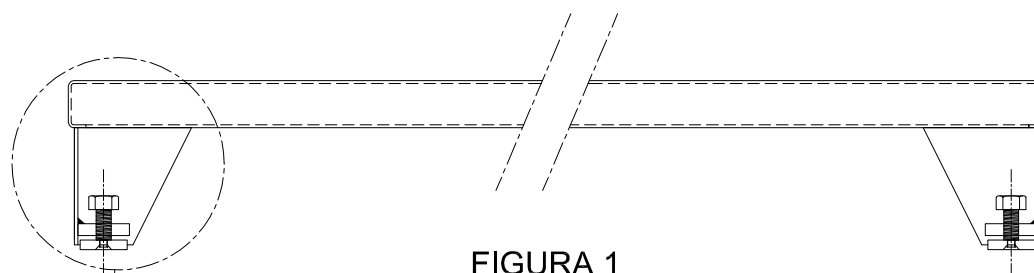
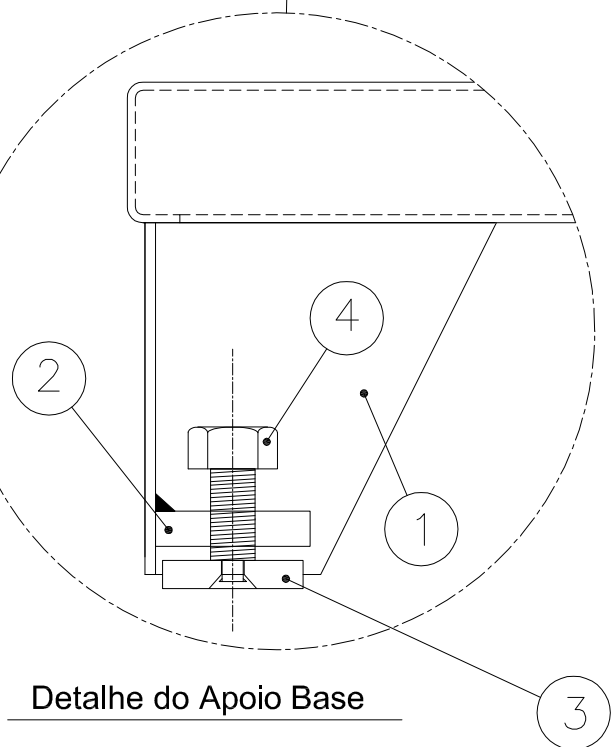
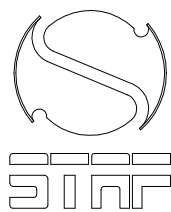


FIGURA 1



Detalhe do Apoio Base

- ① PÉ DA BASE
- ② NERVURA
- ③ SAPATA
- ④ PARAFUSO C.S.Ø1/2"x1.1/4"  
Rosca Fina ( Sext. SW-3/4" )



SISTEMA DE TRANSPORTE E ARMAZENAGEM DE FERRAMENTAS LTDA.  
RODOVIA ÍNDIO TIBIRIÇA, 2354 - SALA 4 - OURO FINO PAULISTA  
CEP: 09440-000 - RIBEIRÃO PIRES - SP

FONE / FAX: (11) 4824-5639 - E-mail: vendas1@staf.com.br / vendas2@staf.com.br  
Site: www.staf.com.br